

Fiche technique

Caractéristiques du produit



Fourneau à gaz

Modèle	Code SAP	00013706
SP 90/120 G	Groupe d'articles	Fourneaux



- Type d'appareil: Appareil à gaz
- Puissance de la zone 1 [kW]: 8
- Puissance de la zone 2 [kW]: 8
- Puissance de la zone 3 [kW]: 8
- Puissance de la zone 4 [kW]: 8
- Puissance de la zone 5 [kW]: 5
- Puissance de la zone 6 [kW]: 3,5
- Matériel: AISI 304 plaque supérieure, AISI 430 revêtement

Code SAP	00013706	Nombre de zones	6
Largeur nette [mm]	1200	Puissance de la zone 1 [kW]	8
Profondeur nette [mm]	900	Puissance de la zone 2 [kW]	8
Hauteur nette [mm]	900	Puissance de la zone 3 [kW]	8
Poids net [kg]	103.00	Puissance de la zone 4 [kW]	8
Puissance gaz [kW]	40.500	Puissance de la zone 5 [kW]	5
Type de connection gaz	Gaz naturel, propane butane	Puissance de la zone 6 [kW]	3,5

Fiche technique

Dessin technique



Fourneau à gaz

Modèle

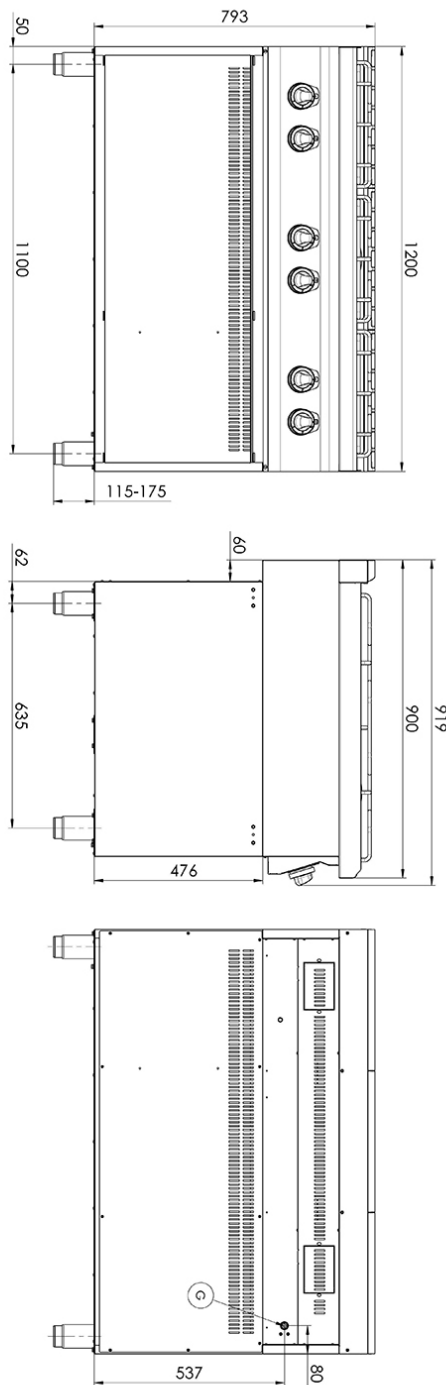
SP 90/120 G

Code SAP

00013706

Groupe d'articles

Fourneaux



Fiche technique

Paramètres techniques



Fourneau à gaz

Modèle	Code SAP	00013706
SP 90/120 G	Groupe d'articles	Fourneaux

1. Code SAP:

00013706

2. Largeur nette [mm]:

1200

3. Profondeur nette [mm]:

900

4. Hauteur nette [mm]:

900

5. Poids net [kg]:

103.00

6. Largeur brute [mm]:

1260

7. Profondeur brute [mm]:

990

8. Hauteur brute [mm]:

1180

9. Poids brut [kg]:

119.00

10. Type d'appareil:

Appareil à gaz

11. Type de construction de l'appareil:

Avec soubassement

12. Puissance gaz [kW]:

40.500

13. Type de connection gaz:

Gaz naturel, propane butane

14. Matériel:

AISI 304 plaque supérieure, AISI 430 revêtement

15. Type de plan de travail:

Avec conteneurs amovibles - entretien pratique, nettoyage et accès au service

16. Matériau de la plaque supérieure:

AISI 304

17. Nombre de zones:

6

18. Puissance de la zone 1 [kW]:

8

19. Puissance de la zone 2 [kW]:

8

20. Puissance de la zone 3 [kW]:

8

21. Puissance de la zone 4 [kW]:

8

22. Puissance de la zone 5 [kW]:

5

23. Puissance de la zone 6 [kW]:

3,5

24. Matériau de la grille:

Acier inoxydable

25. Accès au service:

De l'avant en retirant le panneau avant

26. Thermocouple de sécurité:

Oui

27. Pieds réglables:

Oui

28. Nombre de feux/foyers:

8

Fiche technique

Paramètres techniques



Fourneau à gaz

Modèle	Code SAP	00013706
SP 90/120 G	Groupe d'articles	Fourneaux

29. Type de zones de cuisson au gaz:

Classiques

30. Type de brûleur:

Laiton, indépendant